

スリムラジオライト シリーズ

アンサー **エクレア**

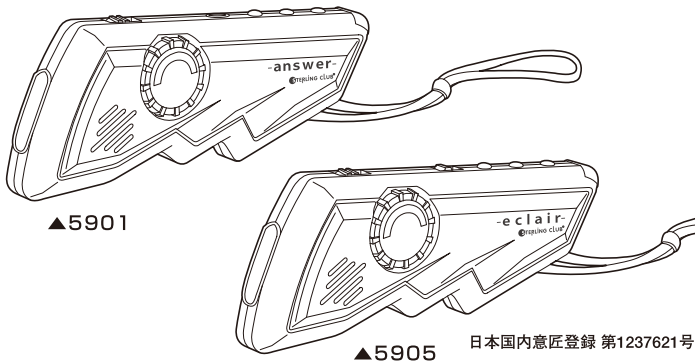
5901・AMラジオ

-answer-

5905・AM/FMラジオ

-eclair-

取扱説明書



このたびは「スリムラジオライトシリーズ」をお買い上げいただきありがとうございます。お使いになる前に、必ずこの取扱説明書をよくお読みの上、正しくお使いください。本書は保証書を兼ねていますので、紛失しないよう大切に保管してください。誤った使用により生じた損害に関しましては、当社は一切責任を負いませんので、予めご了承ください。

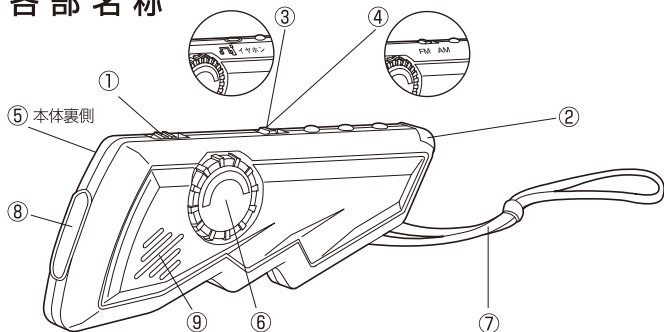
⚠ 警告

- 小児の手の届かないところに保管してください。
- 本製品を修理、改造しないでください。発火したり異常作動する怖れがあります。
- 乾電池は、古いものと新しいものを混ぜたり、アルカリ電池とマンガン電池を混ぜて使用しないでください。
- 長時間ご使用にならない場合は、乾電池を本体から抜き取ってください。そのまま放置しますと、液漏れ、腐食、発火、故障などの原因となります。

1 基本機能

- LEDライト ● AMラジオ(5901) ● AM/FMラジオ(5905)
- サイレン

2 各部名称



- ① ライト/切/サイレンスイッチ ② 電池カバー (ボックス)
- ③ イヤホンジャック(5901のみ) ④ FM/AM/切換スイッチ(5905のみ)
- ⑤ 音量ダイヤル ⑥ 選局ダイヤル ⑦ ストラップ ⑧ LEDライト
- ⑨ スピーカー

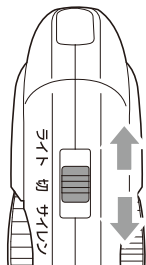
3 電源

単4乾電池×3本

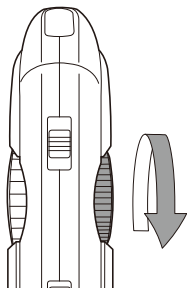
4 LEDライト・サイレン使用方法 (5901・5905共通)

①ライト/切/サイレン スイッチをそれぞれの位置に合わせて、ライトが点灯し、サイレンが鳴ります。

使用しない場合は、切の位置に合わせてください。



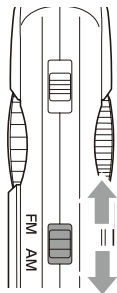
5 ラジオの使用法 (5901・5905共通)



1. ⑤音量ダイヤルを矢印の方向へ回してください。(この時「カチッ」という音を確認してください。)

これで電源が入ります。

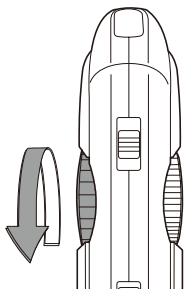
さらにダイヤルを回していくと音が大きくなっていきますので適度な音量に調節してください。



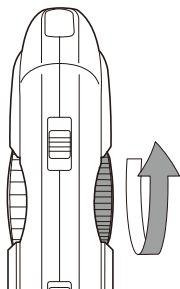
2. (5905のみ)

④FM/AM切換スイッチで、FMもしくはAMのお聞きになりたいバンドに合わせてください。

※5901をお持ちのお客様はAMのみの仕様ですので、3.へお進みください。

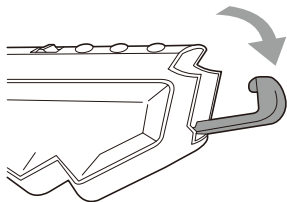


3. ⑥選局ダイヤルを回して、お好みの放送局を選局してください。

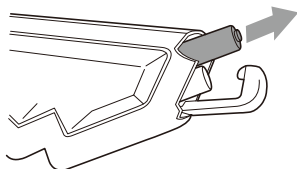


4. ラジオを切る場合は⑤音量ダイヤルを矢印の方向に、「カチッ」という音が鳴るまで回してください。

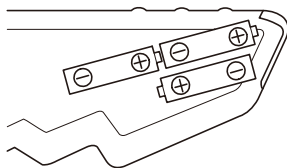
6 電池交換の方法 (5901・5905共通)



1. 電池カバーを、ゆっくりと矢印方向に下げます。



2. 本体から電池を取り出します。



3. 単4乾電池を3本(別売)を +、- を確認し、正しくセットしてください。

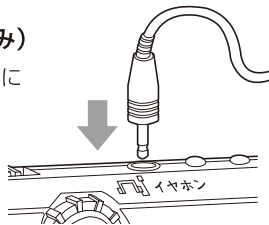
7 イヤホンについて (5901のみ)

1. 市販のイヤホンを③イヤホンジャックに差し込みます。
2. 音量は小さめに調整してから徐々に適音に調節してください。

※イヤホン使用中は本体スピーカーの音は遮断されます。

※イヤホン使用中にサイレンを鳴らさないでください。聴力障害の原因になるおそれがあります。

※イヤホンは付属しておりません。市販のイヤホンをお買い求めください。



○LEDライトについて

※LEDライトの交換はできません。

※点灯中のLEDを直視しないでください。視力障害の原因となるおそれがあります。

STERLING CLUB[®]

－ スターリングクラブ －