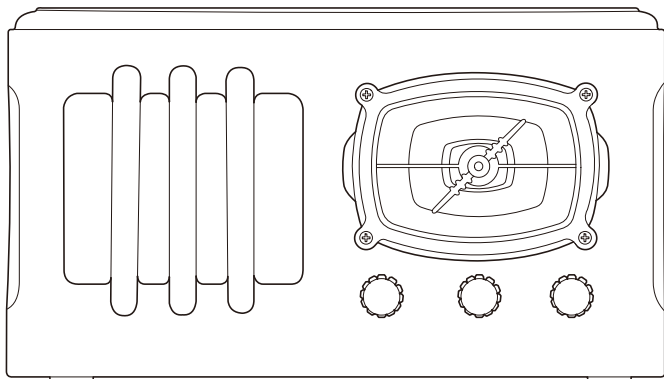


木製クラシックラジオ ”大正ロマン”

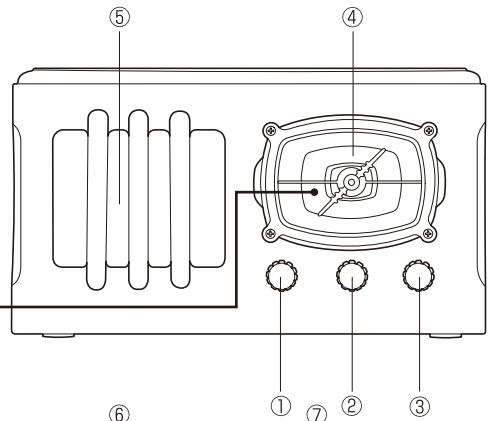
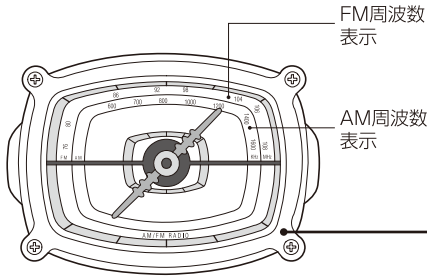
taisyo
roman

取扱説明書

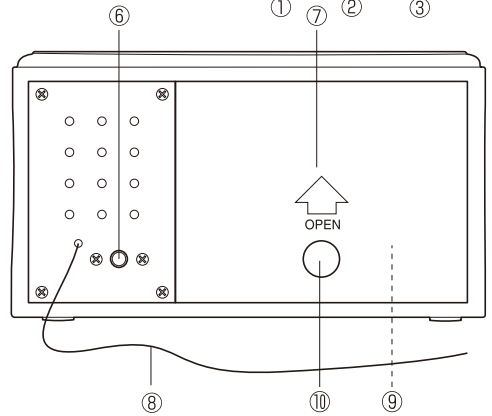
このたびは「木製クラシックラジオ”大正ロマン”」をお買い上げいただきありがとうございます。お使いになる前に、必ずこの取扱説明書をよくお読みの上、正しくお使いください。本書は保証書を兼ねていますので、紛失しないよう大切に保管してください。誤った使用により生じた損害に関しましては、当社は一切責任を負いませんので、予めご了承ください。



1 各部名称



- ① AM/FM切替ダイヤル
- ② 選局ダイヤル
- ③ 電源・音量ダイヤル
- ④ 選局表示ウィンドウ
- ⑤ スピーカー
- ⑥ DCジャック
- ⑦ 裏カバー
- ⑧ FMアンテナ
- ⑨ 電池ボックス (内部)
- ⑩ 裏カバー開閉用指かけ穴



2 電源について(ラジオをお使いになる前に)

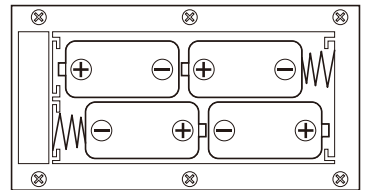
○ 家庭用のコンセントでお使いになる場合

付属のAC/DCアダプターでご家庭のコンセントと本体裏側の⑥DCジャックと接続してください。

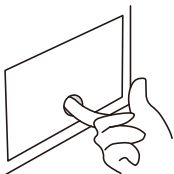
※付属のクラシックラジオ専用アダプターをご使用になる場合は、別紙の取扱説明書をご覧ください。またAC/DCアダプターをご使用の際には乾電池をすべて外してからご使用ください。

○ 乾電池でお使いになる場合

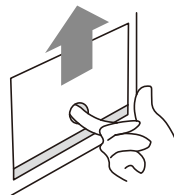
本体裏側の⑦裏カバーを開け、⑨電池ボックスに付属の単2乾電池×4本を⊕⊖の方向に注意して、セットしてください。



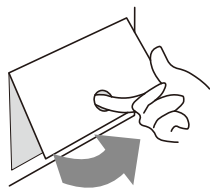
裏カバーの開閉の仕方



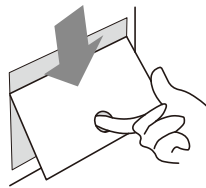
1.裏カバーにある開閉用指かけ穴に指を入れます。



2.開閉用指かけ穴に指を入れたら、そのまま軽く、上に押し上げます。



3.裏カバーを、押し上げると、少し浮いた感じがします。そのまま手前に軽く引き寄せると浮き上がります。



4.裏カバーが浮き上がったなら、次に下へスライドさせると外れます。
5.裏カバーを、元に戻す場合は 1~4 を逆の手順でおこなってください。

3 ラジオ使用方法

- 1.①AM/FM切替ダイヤル回して、AMかFMかいずれかを選んでください。
- 2.③電源・音量ダイヤルを右に回すとスイッチが入り、音量が上がりますので、好みの音量に調節してください。
- 3.②選局ダイヤルを回してお好みの局にあわせてお聴きください。
- 4.FM放送をうまく受信するには、⑧FMアンテナを動かして、壁や柱などにはわせて、一番良く聴こえる位置に固定してください。
- 5.AM放送をうまく受信するには、一番良く聴こえる方向にラジオ本体を動かしたり、向きを変えてください。
- 6.ラジオを聴き終えてスイッチを切る場合は、③電源・音量ダイヤルを「カチッ」と音がするまで、左に回してください。

※FM電波はその特性上、室内など場所によって受信しにくい場合があります。その際はFMアンテナや本体を電波の受信状況の良い場所を選んで使用してください。

4 メンテナンス

- 1.長期間で使用にならない場合は乾電池を本体から外してください。また、AC/DCアダプターをコンセントから抜いてください。
- 2.気温が40℃以上の場所には設置しないでください。
- 3.テレビや電子レンジの側などの磁力の強い場所には設置しないでください。
- 4.本体に強い衝撃を与えないでください。
- 5.本体をベンジン・シンナーや洗剤・研磨剤などで磨かないでください。汚れた時は乾いた布や、水で濡らして固く絞った布などで拭き取ってください。

仕 様

電 源：単2乾電池×4本(付属)、AC/DCアダプター(付属) / DC6V・450mA $\text{---} \ominus \oplus$

周 波 数：A M 540-1600KHz、F M 76-108MHz

スピーカー：8Ω

インピーダンス

出 力：0.5W

使用温度：-10~40℃

※上記の製品仕様は改良のために予告なく変更する場合がありますので、ご了承ください。

⚠ ご使用上の注意

- 小児の手の届かない所でご使用ください。
- お手入れの際は本体をコンセントから抜いてください。またベンジン・シンナーや洗剤・研磨剤などで磨かないでください。また液状や霧状のものは使わないでください。汚れた時は乾いた布や、水で濡らして固く絞った布などで拭き取ってください。
- 浴室や洗面台などの水や、湿気が多い所でご使用にならないでください。
- 本製品をワゴンやキャスターおよび固定されていない棚の上などに設置しないでください。落下による破損・故障はもとより、大きなケガにつながる恐れがあります。
- 本製品を過熱状態から守って正しくご使用いただくために、換気にご注意ください。棚の中に入れている場合は、扉を開閉してください。またベッドやラグ、ソファの上には設置しないでください。換気に適さない場所でのご使用はお避けください。
- 本製品の電源については、付属のAC/DCアダプターに表示されている規格に従ってください。もし、規格に合わない場合は電器店もしくは電力会社にお問い合わせください。また、乾電池を使う際も、取扱説明書を参照してください。
- 付属のAC/DCアダプターは交流電源用となっております。ご家庭のコンセントで使用できない場合は電器店に確認してください。

⊘ 警 告

- 電源コードは吊り下げたり、コード上を歩いたり、負荷がかかる状態で使用しないでください。また、本製品はコンセントの近くに設置してください。
- 雷雨時の安全、および長期間使用しない場合はコンセントからAC/DCアダプターを抜いてください。また乾電池でご使用の場合も、長期間使用しない場合は本体から電池を外してください。長期間放置すると液漏れを起こし、故障の原因となります。
- コンセントとの接続は他の製品との、タコ足配線にならないようにしてください。
- 製造元が推奨していない、付属品は使用しないでください。
- 危険ですので本製品を分解・改造は絶対にしないでください。
- 壁、または天井への設置はお止めください。
- 暖房器具・エアコンなど、熱を生じる器機の側に設置しないでください。
- 設置場所は直射日光の当たる場所や、極端に温度差が生じる場所はお避けください。またモーターなどの雑音がある場所からも遠ざけてください。
- 回路設計にダメージを及ぼしたり、電気ショックを引き起こす危険がありますので、不必要に本体内部を開けないでください。
- 種類や残量の違う乾電池を混ぜて使わないでください。
- AC/DCアダプターをコンセントから抜く時は直接アダプターを持ってください。コードを引っ張らないでください。

保守サービスについて

以下の状態になってしまった時はコンセントからAC/DCアダプターを抜き、購入店もしくは弊社までご連絡ください。

- 電源コードまたはAC/DCアダプターが損傷した場合
 - 液体をこぼしたり、本品の内部にものを落とした場合
 - 本品が雨や水にさらされた場合
 - 取扱説明書の記載内容に従ってご使用されても、正常に機能しない場合（適切な操作をされても正常に機能しない場合のみ補償させていただきます）
 - 何らかの理由で本品を落としたり、破損した場合
 - 商品が変形した場合
- 部品交換が必要な場合は必ず販売店もしくは弊社までご連絡ください。不適切な部品を使用されると、出火、感電など、その他の危険やケガの原因となることがあります。