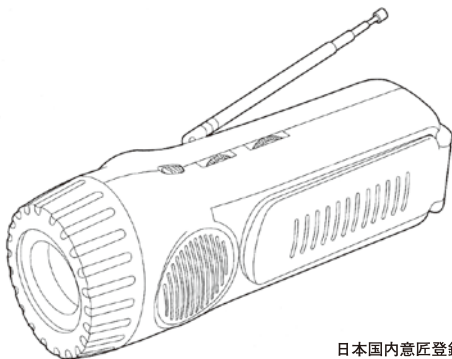


# ダイナモLED ランタンラジオ

## 取扱説明書



日本国内意匠登録 第1204964号

このたびは「ダイナモLEDランタンラジオ」をお買い上げいただきありがとうございます。お使いになる前に、必ずこの取扱説明書をよくお読みの上、正しくお使いください。本書は保証書を兼ねていますので、紛失しないよう大切に保管してください。誤った使用により生じた損害に関しましては、当社は一切責任を負いませんので、予めご了承ください。

### ⚠ 警告

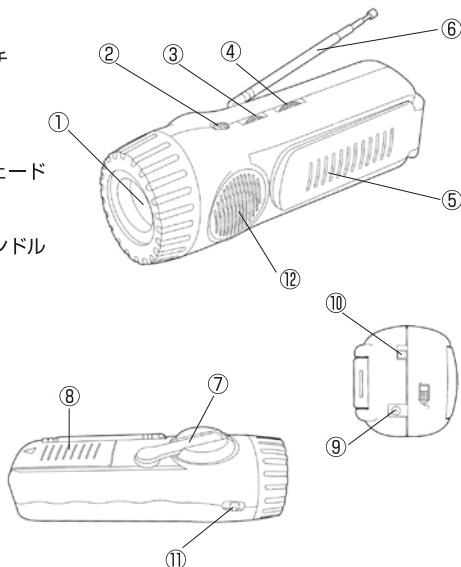
- 小児の手の届かないところに保管してください。
- 本製品を修理、改造しないでください。発火したり異常作動する恐れがあります。
- 防水仕様ではありませんので、雨、シャワーなど水に濡れる恐れのある場所での使用は絶対におやめください。
- 乾電池は、古いものと新しいものを混ぜたり、アルカリ電池とマンガン電池を混ぜて使用しないでください。
- 長時間ご使用にならない場合は、乾電池を本体から抜き取ってください。そのまま放置しますと、液漏れ、腐食、発火、故障などの原因となります。

# 1 基本機能

- LEDライト(白色1灯)
- 冷陰極管蛍光灯
- ラジオ(AM/FM)
- サイレン
- 携帯電話機の充電

# 2 各部名称

- ①LEDライト
- ②ライト切換スイッチ
- ③音量ダイヤル
- ④選局ダイヤル
- ⑤冷陰極管蛍光灯シェード
- ⑥FMアンテナ
- ⑦手巻きダイナモハンドル
- ⑧乾電池ケース蓋
- ⑨携帯電話充電端子
- ⑩電源切換スイッチ
- ⑪FM/AM/サイレン  
切換スイッチ
- ⑫スピーカー



# 3 付属品名称

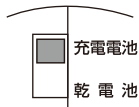
- 携帯電話機充電コード
  - 接続コネクター3種(赤ラベル…DoCoMo・Voda  
-fone・Tu-Ka用、オレンジラベル…au用、青ラベル…FOMA・VGS用)
- ※表記の社名または商品名は、各社の商標・登録商標です。

# 4 電源

- 1.手巻きダイナモ … 充電電池の充電、携帯電話機の充電
- 2.充電電池 … LEDライト、蛍光灯、ラジオ (FM/AM)、サイレン
- 3.単4乾電池×3本(非付属、補助電源として、市販の単4乾電池が使用できます。) … LEDライト、  
蛍光灯、ラジオ (FM/AM)、サイレン

## 5 電源切換スイッチについて

ダイナモハンドルで充電した充電電池を使用する場合は、⑩電源切換スイッチを「充電電池」の位置に合わせてください。乾電池を使用する場合には「乾電池」の位置に合わせてください。



## 6 LEDライトまたは蛍光灯を使うには

1. 充電電池を使用する場合は、⑩電源切換スイッチを「充電電池」の位置に合わせてください。乾電池を使用する場合には「乾電池」の位置に合わせてください。
  2. ②ライト切換スイッチを「ライト」の位置に合わせるとライトが点灯します。
  3. ②ライト切換スイッチを「蛍光灯」の位置に合わせると冷陰極管蛍光灯が点灯します。⑤冷陰極管蛍光灯シェードを引き上げてご使用ください。
  4. 消灯する場合は②ライト切換スイッチを「OFF」の位置に合わせてください。
- ※LEDライトおよび冷陰極管蛍光灯の寿命はきわめて長く、通常の使用においては、交換の必要がありません。
- ※点灯中のLEDライトおよび冷陰極管蛍光灯を直視しないでください。視力障害の原因となります。
- ※蛍光灯使用時にはラジオはお使いいただけません。

## 7 ラジオ(FM/AM)を使うには

1. 充電電池を使用する場合は、⑩電源切換スイッチを「充電電池」の位置に合わせてください。乾電池を使用する場合には「乾電池」の位置に合わせてください。
  2. ③音量ダイヤルを左向きに回すと「カチッ」と音がしてスイッチが入ります。適当な音量に調節してください。
  3. ⑪FM/AM/サイレン切換スイッチを「FM」または「AM」に合わせてください。
  4. ④選局ダイヤルを回して、お聞きになりたい放送局に合わせてください。
  5. スイッチを切るときは、③音量ダイヤルを右向きに回し「カチッ」と音がするまで回しきってください。「カチッ」という音を必ず確認してください。
- ※蛍光灯使用時にはラジオはお使いいただけません。

## 8 サイレンを使うには

1. 充電電池を使用する場合は、⑩電源切換スイッチを「充電電池」の位置に合わせてください。乾電池を使用する場合には「乾電池」の位置に合わせてください。
2. ⑪FM/AM/サイレン切換スイッチを「サイレン」に合わせてください。
3. サイレンを止める場合は ⑪FM/AM/サイレン切換スイッチを「FM」または「AM」に合わせてください。

## 9 携帯電話を充電するには

※携帯電話の充電は、⑦手巻きダイナモハンドルを回して行います。

※ケーブルをつなぐだけでは充電できません。

※乾電池からは充電できません。

1.お手持ちの携帯電話の接続端子に合わせてコネクターをお選びください。  
コードのもう一方のプラグを⑨携帯電話充電端子に差し込みます。表面で差し込めない場合は、裏面にして差し込んでください。表、裏、どちらからでも差し込めます。

※形状の異なるコネクターを無理に押し込んだりすると破損や故障の原因となります。絶対におやめください。

※一部の機種で使用できない場合がありますので、ご了承ください。

2.⑩電源切換スイッチを「乾電池」の位置に合わせてください。

※乾電池が入っているかどうかは関係ありません。

※「充電電池」の位置に合わると充電効率がおちます。

3.⑦手巻きダイナモハンドルを引き出し、ツマミをもって回してください。ハンドルを回す向きは、左右どちらでも構いません。

※ハンドルを回すスピードは120回転/分のペースが適当です。

※ハンドルを回す際に、指をはさまないように、ご注意ください。

4.ハンドルを回すと携帯電話が充電中の状態になりますので確認してください。

※携帯電話が落下して破損する恐れがあります。充電は安定した平らな場所で行ってください。

携帯電話充電の際の安全上のご注意



禁止

### ダイナモハンドルはゆっくりと！

携帯電話を充電される際は、ダイナモハンドルをできるだけゆっくりと回していただきますようお願いいたします。携帯電話の充電ランプ(または充電中などの画面表示)が点灯しますと携帯電話に充電されています。あまり強く回しすぎますと、携帯電話の本体に過大な電圧の電流が流れ、携帯電話機本体の電源が切れたり、充電異常などの表示が表れたりする事があります。ダイナモハンドルを強く回しても充電時間が短くなる事はありません。(1秒間に2回転が目安です)万一、携帯電話に異常が見られた場合、純正の充電器をご利用になって安定した電圧電流でしばらく充電していただきますと、通常の状態に戻ります。また、携帯電話機本体に直接接続せず携帯電話充電器を経由して充電したり、電池をはずして充電した場合に携帯電話機が破損する恐れがありますので、絶対にお止めください。



注意

### メモリー消失に注意！

携帯電話機は当社製品の使用に関わらず、何らかの原因によって電話帳や登録情報などのメモリーが、突然消失してしまう危険性があります。登録情報はあらかじめ別の方法で控えをとっておくことを強くお勧めします。なお、本製品の使用により一時的に携帯電話が通話できなくなったり、メモリーが消失したりいたしましても、当社では責任を負いかねますので、ご了承の上お使いください。



禁止

### 普段の充電は純正充電器で…

本製品のご使用はあくまで、純正の充電器が使用できない場合の一時的なご利用を想定して設計されております。日常の充電には携帯電話会社純正の充電器をお使いいただきますようお願い申し上げます。

## ○適合機種について

- PHSには充電できません。
- 市販されているほとんどの携帯電話に対応していますが、一部の機種で使用できない場合がありますのでご了承ください。
- 海外製の機種（モトローラやノキア等）はお使いになれません。
- 充電開始後すぐに「警告」や「充電をやめてください」というような表示がでてる場合もあります。その際はすぐに充電をやめてください。故障の原因となります。
- 充電ができない場合は、当社窓口にご相談ください。

## 10 内蔵充電電池(本体)を充電するには

※購入後、初めて本機を使用するときは、充電電池は若干充電された状態になっています。

1. ⑩電源切換スイッチを「乾電池」の位置に合わせてください。③音量ダイヤルが「切」、②ライト切換スイッチが「OFF」になっていることを確認してください。
2. ⑦手巻きダイナモハンドルを引き出し、ツマミをもって回してください。ハンドルを回す向きは、左右どちらでも構いません。

※ハンドルを回すスピードは120回転/分のペースが適当です。

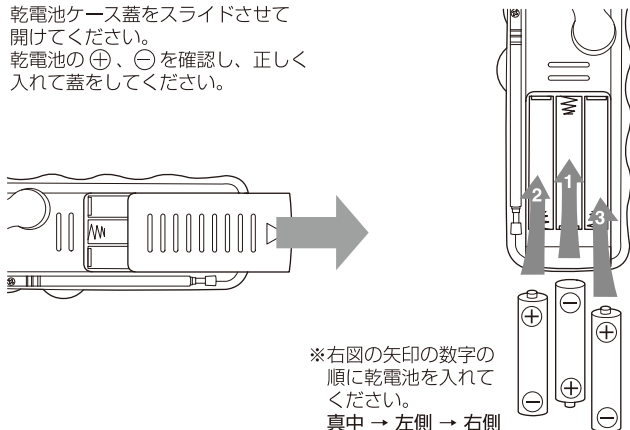
※ハンドルを回すペース際に、指をはさまないように、ご注意ください。

※内蔵充電電池の寿命はきわめて長く、通常の使用においては、交換の必要がありません。

## 11 乾電池の入れ方

乾電池ケース蓋をスライドさせて開けてください。

乾電池の⊕、⊖を確認し、正しく入れて蓋をしてください。



※右図の矢印の数字の順に乾電池を入れてください。  
真中 → 左側 → 右側

## 12 手巻きダイナモ充電による各機能の使用時間の目安

◎手巻きハンドルを120回転/分で回してください。

機 能	360回転で	備 考
LEDライト	10～20分	4分以降、徐々に光が弱くなります
ラ ジ オ	10～20分	音量によります。
蛍 光 灯	約1分	30秒以降徐々に光が弱くなります。
サイレン	3～6分	3分以降、徐々に音量が小さくなります。
携 帯 電 話	60～90秒 20～30分	連続通話時間 待ち受け時間

※上記の表はあくまでも目安です。使用条件、環境などにより効率が異なりますので、ご了承ください。回転数を増やせば、さらに長時間の使用が期待できます。

※携帯電話機の充電は、携帯電話機の電池残量により効率が異なります。残量がゼロの場合、100～200回転ほどしてからでないと充電が始まらない場合がありますので、予めご了承ください。(充電が開始されるとハンドルが少し重く感じます。)

### ○仕 様

- ・受信周波数：AM / 540～1600kHz  
FM / 76～108MHz
  - ・ア ン テ ナ：FM / ロッドアンテナ、  
AM / 内蔵フェライトバー
  - ・電 源：内蔵充電電池、  
単4乾電池×3本  
手巻きダイナモ
  - ・付 属 品：携帯電話充電用コード  
(接続コネクタ3種類)
  - ・手巻きダイナモ：出力4.5V / 400mAh
  - ・本 体 材 質：ABS樹脂
  - ・使 用 温 度：-10～40℃
- ※単4乾電池は付属していません。

**STERLING CLUB<sup>®</sup>**

— スターリングクラブ —

※商品改良のため、予告なく商品の仕様が変更されることがあります。

※説明書本文に記載の社名や商品名・固有名詞は、各社の商標または登録商標です。 5624R-05-11