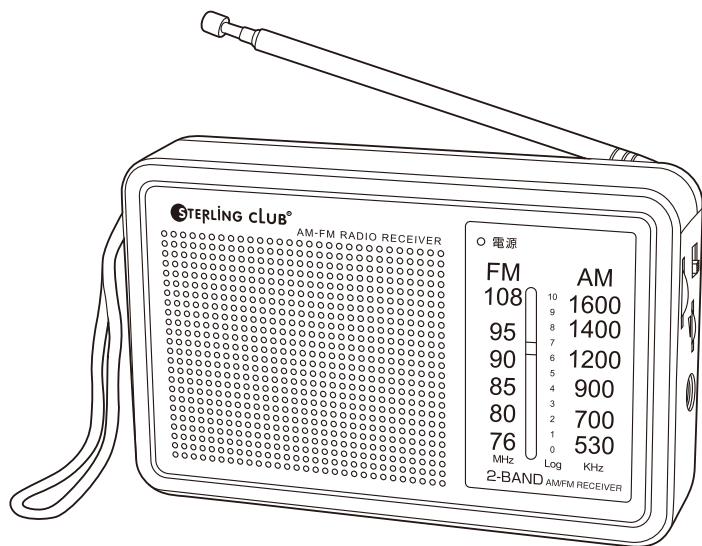


AM/FMデスクラジオ

取扱説明書



このたびは「AM/FMデスクラジオ」をお買い上げいただきありがとうございます。お使いになる前に必ずこの取扱説明書をよくお読みの上、正しくお使いください。本書は保証書をかねておりますので、紛失しないよう大切に保管してください。誤った使用により生じた損害に関してましては、当社は一切責任を負いませんので、あらかじめご了承ください。

※商品改良のため、予告なく商品の仕様が変更されることがあります。

※説明書本文に記載の社名や商品名、固有名詞は、各社の商標または登録商標です。

1 機能

- AM/FMラジオ

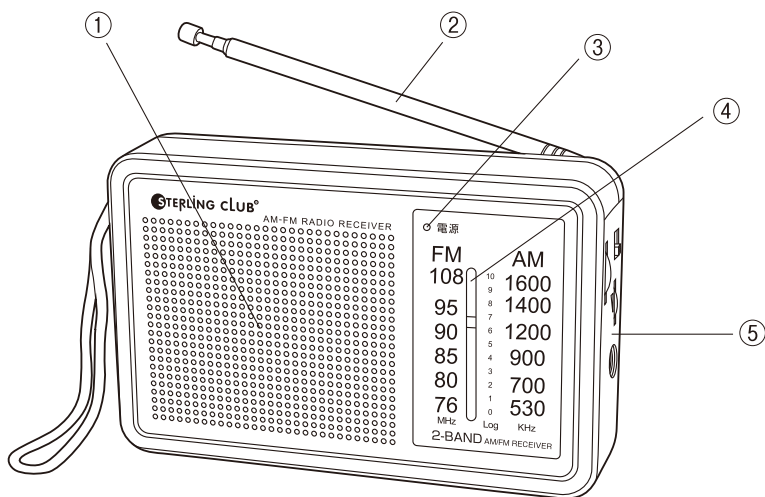
2 電源

- 単3形乾電池×3本使用(別売り)

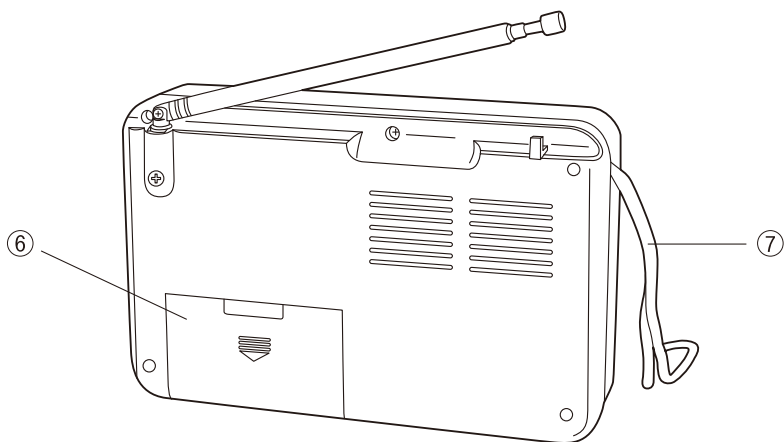
3 各部名称

- ① スピーカー
- ② ロッドアンテナ
- ③ ラジオ表示ランプ
- ④ 選局スケール
- ⑤ ラジオ操作パネル
- ⑥ 電池BOXフタ
- ⑦ ハンドストラップ
- ⑧ 選局ダイヤル
- ⑨ FM/AM切り換えスイッチ
- ⑩ ラジオスイッチ/音量ダイヤル
- ⑪ イヤホンジャック

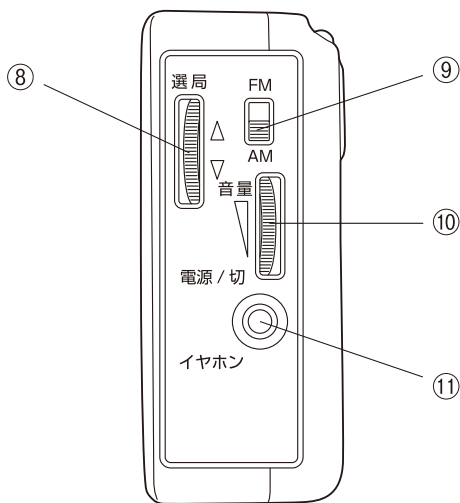
【図1 正面】



【図2 背面】



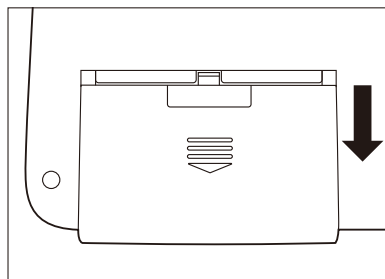
【図3 ラジオ操作パネル】



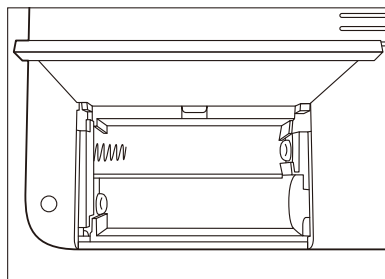
4 乾電池の入れ方

●乾電池をセットする

⑥の「電池BOXフタ」をフタに表示の  を下方方向に押しながらスライドさせます。(図4・5)

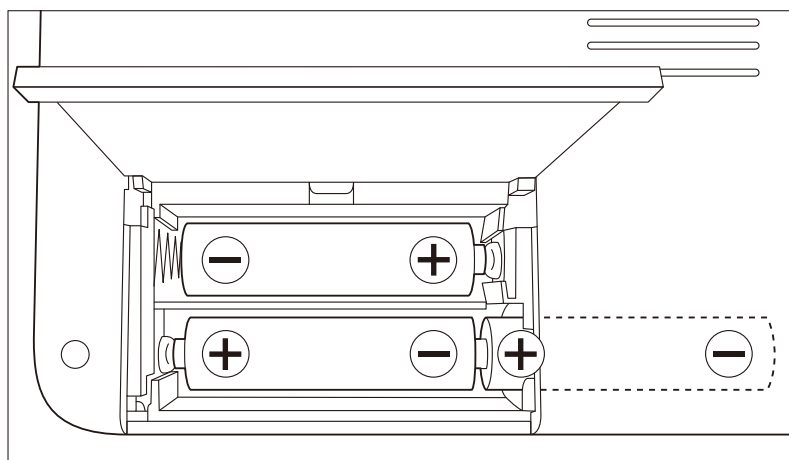


【図4】



【図5】

単3形乾電池3本を図6のようにプラス(+)とマイナス(-)を間違わないように入れてください。



【図6】

⑥の「電池BOXフタ」を閉めます。

5 ラジオ(AM/FM)を使うには

※AM/FM放送を聴くことができます。

※FM放送をお聴きになる時は、ロッドアンテナを伸ばし、最も感度の良い方向に向けてください。

※AM放送をお聴きになる時は、本体の向きを変えながら感度の最も良い方向に向けてください。

図3のラジオ操作パネルの⑩ラジオ/音量ダイヤルを上方向(反時計回り)に回すとカチッと音がなり、ラジオの電源が入ります。さらにダイヤルを回すとラジオの音が大きくなります。適当な音量でお聴きください。

※ラジオのスイッチが入ると③ラジオ表示ランプが赤く点灯します。

⑨FM/AM切り換えスイッチでお好みのバンドに合わせてください。

⑧選局ダイヤルを回すと④選局スケールの赤色の針が動きます。お好みの放送局に合わせてください。

※本機には⑪イヤホンジャックを装備しています。お手持ちのイヤホンを差し込むとイヤホンからラジオ音になります。

イヤホン使用時の注意



音量の調整にご注意ください。イヤホンをしたまま音量ダイヤルを急激に回したり、大きな音量で聴かない様にしてください。大きな音は耳の障害になるおそれがあります。

ラジオのスイッチを切る時は、⑩ラジオ/音量ダイヤルを下方向(時計回り)に回すと、ラジオの音が小さくなります。ラジオの電源を切る時は必ずカチッと音がなるまで回してください。

※ラジオの音を小さくしただけでは乾電池の電源が入ったままとなり、電力を消耗いたします。必ずカチッと音がなるまで戻してください。

※乾電池が消耗してくるとラジオの音が小さくなる場合があります。その時が電池寿命となりますので、新品の乾電池と交換してください。



ラジオ電波の特性上、ご使用される場所・環境・時間帯などの条件でうまく受信できないことがありますのであらかじめご了承ください。

乾電池のご使用について



- 電池の極性(+/-)の方向を間違わないこと。
 - 規格の異なる電池は使用しないこと。
 - +/-をショートさせたり、ネックレスなどの金属製のものと一緒に携行、保管しないで下さい。
 - 長時間ご使用にならない場合は、乾電池を本体から抜き取って下さい。そのまま放置しますと、液漏れ、腐食、発火、故障などの原因となります。
 - 電池の液漏れや、異臭があった場合は、漏れた液に引火するおそれがありますので、すぐに火気から遠ざけて下さい。
- ※上記の様な状態で電池をセットすると、液漏れ、発熱、発火及び本体の故障の原因になりますので絶対にやめて下さい。間違った方法でのご使用及び使用期限切れの電池のご使用による事故には、製造者及び販売者は責任を負いかねます。



- 小児の手の届かないところに保管して下さい。
 - 本製品を分解・修理・改造しないで下さい。発火したり異常作動するおそれがあります。
 - 携帯時や保管中に、不用意にスイッチが押されてオンにならないようご注意ください。
- ※ケガや故障の原因になりますので、上記を必ずお守りいただいた上でご使用下さい。
- 本機は防水・防滴仕様ではありませんので雨の中や水の中に浸さないで下さい。

6 仕様

- 電 源：単3形乾電池×3本
- 本体材質：ABS樹脂他
- 受信周波数：AM 530～1600KHz
：FM 76～108MHz（※FM補完放送対応）
- アンテナ：AM/内蔵フェライトバー
：FM/ロッドアンテナ
- イヤホンジャック付き

※本機には⑦ハンドストラップを設けています。
手首に通してお使いになると持ち運びに便利です。

※「FM補完放送」とは

首都圏における「ワイドFM」のことでAM放送局の放送区域において、災害対策や難聴（都市型難聴、外国波混信、地理的・地形的難聴）対策のために新たに整備される中継局からFM方式による放送をすることです。

全国各地のAM放送局にも拡大しており、開始時期や呼称は地域によって異なりますが、AMラジオ局が全く同じ内容の番組を新たに割り当てられたFM周波数によって同時放送をします。

（このサービスが受けられるかどうかはお客様がお住まいの地域により異なりますので地元のAMラジオ放送局にお尋ねください。）

従来のFM放送は周波数帯域が76～90MHzの間でお楽しみいただけますが、「FM補完放送」を楽しむためにはFMラジオの周波数帯域が90MHz～95MHz以上まで拡大されたラジオが必要です。

*本製品のFM周波数帯域は76～108MHzまでありますので、従来のFM放送と共にこの「ワイドFM」（=FM補完放送）を楽しむ事が可能です。

*尚NHKはもともとAM局、FM局それぞれサービスがありますのでこれに該当いたしません。