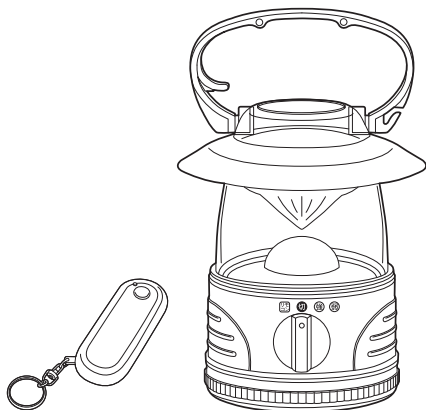


リモート防滴ランタン

取扱説明書



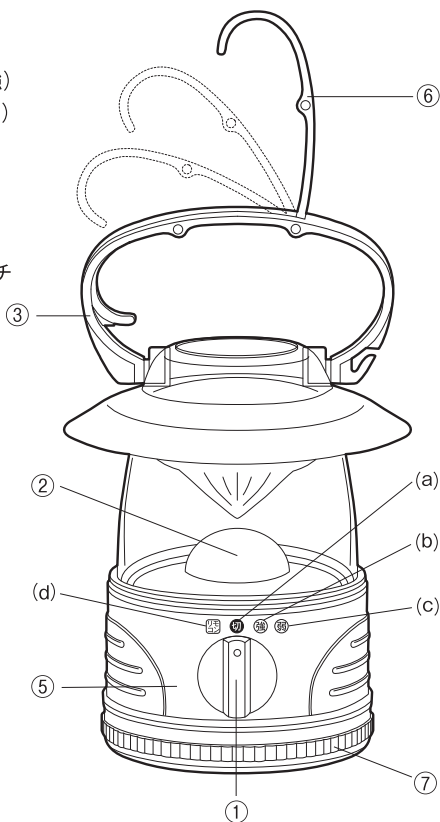
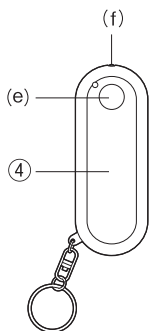
このたびは「リモート防滴ランタン」をお買い上げいただきありがとうございます。お使いになる前に、必ずこの取扱説明書をよくお読みの上、正しくお使いください。本書は保証書をかねておりますので、紛失しないよう大切に保管してください。誤った使用により生じた損害に関してましては、当社は一切責任を負いませんので、あらかじめご了承ください。

⚠ 警告

- LEDランタンは直視しないでください。視力障害の原因になります。
- 小児の手の届かないところに保管してください。
- 本製品を修理、改造しないでください。発火したり異常作動する恐れがあります。
- 防水仕様ではありませんので、雨、シャワーなど水に濡れる恐れのある場所での使用は絶対におやめください。
- 乾電池は、古いものと新しいものを混ぜたり、アルカリ電池とマンガン電池を混ぜて使用しないでください。
- 長時間ご使用にならない場合は、乾電池を本体から抜き取ってください。そのまま放置しますと、液漏れ、腐食、発火、故障などの原因となります。

1 各部名称

- ① 切換スイッチ
(a) 切
(b) ランタン点灯 (強)
(c) ランタン点灯 (弱)
(d) リモコン
- ② LEDランタン
- ③ 携行用ハンドル
- ④ リモコン
(e) ON/OFFスイッチ
(f) 発信部
- ⑤ 受信部
- ⑥ フック
- ⑦ 電池ボックス



2 機能

- LEDランタン(強・弱の切り換え)
- リモートON/OFF機能
- 防滴仕様(IPX2相当)

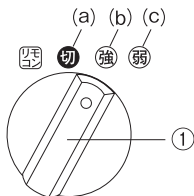
3 電 源

- 本体:単3電池4本使用(別売)
- リモコン用:単4電池2本使用(別売)

4 使用方法

- 本体の①切換スイッチでライトを点灯する

①切換スイッチを(b)強の位置にあわせるとLEDランタンが強点灯します。(c)弱にあわせると弱点灯します。



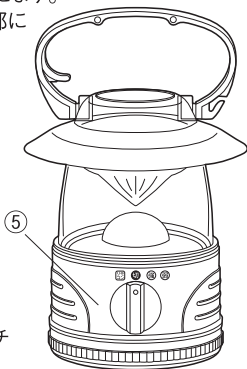
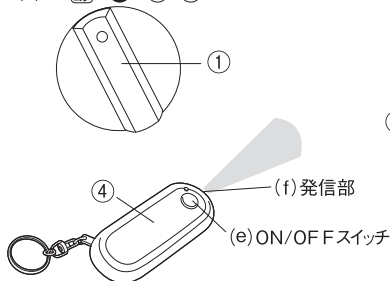
- (a)切に合わせると消灯します。

- 付属のリモコンでライトを点灯する

①切換スイッチを(d)リモコンの位置にあわせます。

④リモコンの発信部を本体正面の⑤受信部に向けて(e)ON/OFFスイッチを押します。

(d) — 切 強 弱



※リモコンと本体受信部間を手や物などでさえぎると受信できなくなります。

※リモコンは必ず本体正面(受信部)が見える状態で使ってください。

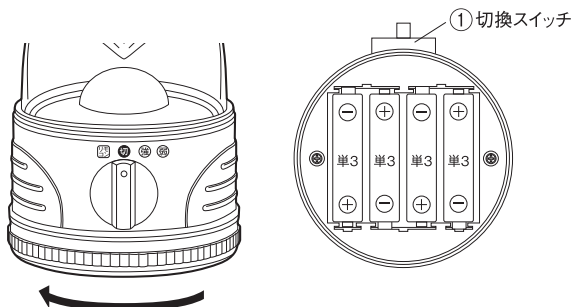
⚠ 注 意

①切換スイッチを(d)リモコンの位置に合わせると待機電力が入り乾電池の電力を消耗いたします。あらかじめご了承ください。長期間リモコンを使用しない時は、(a)切の位置に合わせてください。

5 電池の交換方法

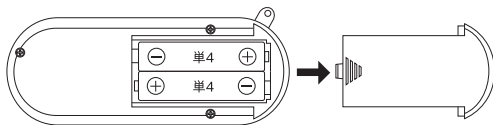
●本体の電池交換方法

底面の⑦電池ボックスのフタを矢印の方向に回して開けます。
市販の単3電池4本を+, - 方向に注意して正しくセットしてフタを矢印の逆方向に回して閉めてください。



●リモコンの電池交換方法

リモコン本体裏側の、電池BOXフタをスライドさせて開きます。
単4電池2本を+, - 方向に注意して正しくセットしてフタを閉めてください。



⚠ 警告 乾電池についての注意

※電池の極性(+/-)の方向を間違わないこと。※古い電池と新しい電池を混ぜて使用しないこと。
※アルカリ電池とマンガン電池を混ぜて使用しないこと。※規格の異なる電池は使用しないこと。
※長時間ご使用にならないときは必ず電池を本体より抜き取ってから保存しておいてください。

上記のような状態で電池をセットすると、液漏れ、発熱、発火及び本体の故障の原因になりますので絶対にやめてください。間違った方法でのご使用による事故には、製造社及び販売者は責任を負いかねます。

6255保証書

型名	6255 リモート防滴ランタン		
お客様	ご住所	〒	TEL:
	お名前		
保証期間	平成 年 月より1年間		
販売店	◎		

お客様の個人情報の取り扱いについて

ご記入いただきました住所・氏名・電話番号などの個人情報につきましては、本商品の保証規定に基づく保証作業以外に使用することはありません。作業終了後、個人情報は当社が責任を持って速やかに破棄いたします。ご了承の上、ご記入ください。

株式会社 スターリング

<http://www.sterling.jp/>

〒545-0022 大阪市阿倍野区播磨町1丁目21番13号

TEL 06-6622-8070

販売店様へお願い 保証書の空欄部分に販売店名、ご購入年月日(販売日)をご記入ください。よろしく願いたします。

保証規定

上の保証書は、保証書に明示した期間、条件のもとにおいて無料修理をお約束するものです。従ってこの保証書によってお客様の法律上の権利を制限するものではありませんので、保証期間経過後の修理などについてご不明の場合は、お買い上げの販売店、または当社窓口にお問い合わせください。

- 取扱説明書などの注意書を守った上で、保証期間中に故障した場合は、商品と本書をご持参、ご提示の上、お買い上げ販売店に修理を依頼してください。無料修理をさせていただきます。修理を行うために交換された旧部品、機械の一部、または、旧商品そのものを返すことができません。
- 次のような場合は、保証期間内でも有料修理になります。
 - (1) ご使用上の誤り、および不平等な修理や改造による故障および損傷。
 - (2) お買い上げ後の、落下などによる故障および損傷。
 - (3) 火災、盗害、ガス害、地震、風水害、落雷、異常電圧、およびその他の天災地変による故障および損傷。
 - (4) 本書のご提示が無い場合。
 - (5) 本書に、お客様名、お買い上げ日、販売店名の記入が無い場合。あるいは字句を書き替えられた場合。
 - (6) ご使用後のキズ、変色、汚れ、および保管上の不備による損傷。
- 本書は日本国内においてのみ有効です。 THIS WARRANTY IS VALID ONLY IN JAPAN.
- ご転居の場合は、事前にお買い上げの販売店にご相談ください。
- ご贈答品などで本保証書に記入してあるお買い上げ販売店に修理が依頼できない場合は、直接「株式会社スターリング」までご相談ください。
- 本書は再発行できませんので、紛失しないよう大切に保管してください。



※商品改良のため、予告なく商品の仕様が変更されることがあります。
※説明書本文に記載の社名や商品名・固有名詞は、各社の商標または登録商標です。