

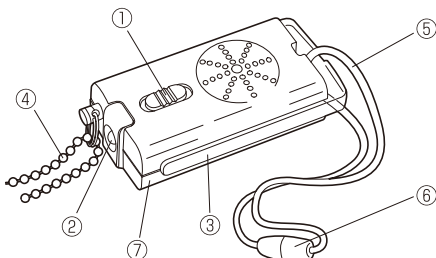
5800 防犯ブザーライト"パール" 取扱説明書

お買い上げありがとうございます。ご使用前にこの説明書をよくお読みになり、正しくお使いください。

PL法のもとでは製造業者は製品の完成度に責任を持たねばなりません。しかしながら使用者の誤った使い方により起こりうる事故には責任を負いかねる場合がございますのであらかじめご了承ください。

1 各部名称・機能

- ① ライトON/切/赤色点滅灯スイッチ
- ② LEDライト (白色)
- ③ 赤色点滅灯
- ④ チェーン/防犯ブザースイッチ
※ブザー音量：105dB (距離30cm)
- ⑤ 安全ネックストラップ
- ⑥ 安全ジョイント
- ⑦ 電池フタ



日本国内意匠登録 第1237622号

ご使用の前に (必ずお読みください)

- ご使用前に必ず、ブザーが鳴るか確認してください。
- 定期的にブザーが鳴るか、チェックしてください。(頻繁にLEDライトを使用される場合は、1週間に1回、あまりLEDライトを使用されない場合でも1~2カ月に1回が目安です。)
- チェック時にブザー音が小さい時には、すぐに電池を交換してください。
※セットされている電池はテスト用ですので、使用の際には新品電池に交換されることをお勧めします。
- 大音量のブザー音が鳴りますので、他人の耳元で使用しないでください。本製品は犯罪を防止したり、安全を保証したりするものではありません。予め、ご了承ください。

2 使用方法

1. ①のライトON/切/赤色点滅灯スイッチで、LEDライトの点灯と赤色点滅が使用できます。
2. ④のチェーンを引き抜くと防犯ブザーが鳴り、同時に赤色灯も点滅します。
3. 防犯ブザーを停止(止める)する場合は、④チェーンの先の金属棒を差し込んでください。

3 電池交換

図1のように2箇所のネジをミニプラスドライバーで取り外してください。

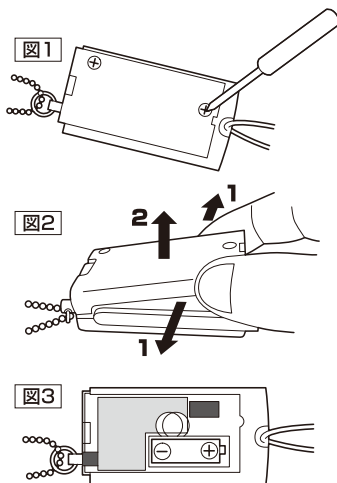
図2のようにストラップ側の⑦電池フタを少し浮き上がるように持ち、電池フタを前後に2・3回1ひねりながら2持ち上げてください。(この時カチッと音が鳴りますが、つめ部が外れた音になります。)

市販の12V電池(LRV08タイプ、もしくは23A、A23タイプ)を1本セットします。図3

その際⊕と⊖の方向に注意してください。

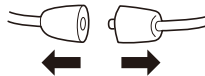
再び⑦電池フタを閉じ、しっかりとネジをドライバーで固定してください。

※この製品をお子さまがご使用になる場合、電池交換は必ず大人の保護者の方が代行に行ってください。



4 安全ジョイントについて

⑤安全ネックストラップを強く引っばると⑥安全ジョイントが外れます。
元に戻すにはジョイント部を合わせてパチンと押し込んでください。



- 警告** チェーンはブザー用です。手持ちでぶらさげたりすると、本体が脱落しブザーも鳴り出します。持ち運びの際は必ず本体もしくは、ネックストラップを持つようにしてください。
- 注意**
- ・点灯中のLEDを直視しないでください。視力障害の原因となるおそれがあります。
 - ・規格の異なった電池を使用しないでください。
 - ・防水/防滴タイプではありませんので、雨や水に濡らさないようにしてください。
 - ・長時間使用しない場合は電池を抜いて保管してください。
(そのまま放置すると液漏れや腐食の原因となります。)
 - ・LED、点滅灯は交換できません。