

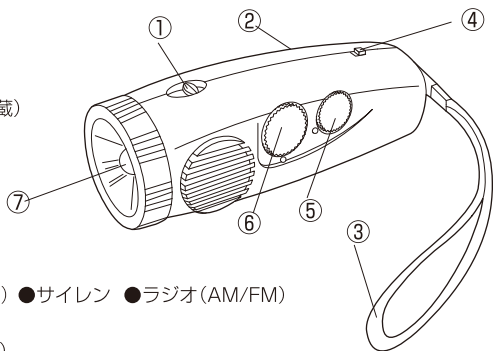
4505 LEDパームラジオライト AM/FM 取扱説明書

ご購入ありがとうございます。ご使用前にこの説明書をよくお読みになり、正しくお使いください。

PL法のもとでは製造業者は製品の完成度に責任を持たねばなりません。しかしながら使用者の誤った使い方により起こりうる事故には責任を負いかねる場合がございますのであらかじめご了承ください。

1 各部名称

- ① ライトON/OFFサイレンスイッチ
- ② 電池カバー (BOX)
- ③ ハンドストラップ (FMアンテナ内蔵)
- ④ AM/FM切換スイッチ
- ⑤ ボリュームダイヤル
- ⑥ チューニングダイヤル
- ⑦ LEDライト (白色1灯)



2 機能

- LEDライト (LEDの交換はできません) ●サイレン ●ラジオ (AM/FM)

3 電源 単4電池3本使用 (別売)

4 ライト・サイレンの使用方法

図の①ライトON/OFFサイレンスイッチでライトの点灯・点滅・サイレン音が使用できます。

5 ラジオの使用方法

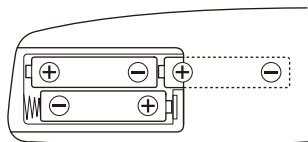
1. 図の⑤ボリュームダイヤルを回してください。(この時「カチッ」という音を確認してください) これで電源が入ります。
2. 更にこのスイッチを回していくと、音が大きくなっていきますので適度な音量に調節してください。
3. 図の④AM/FM切換スイッチでFMもしくはAMのお聞きになりたいバンドに合わせてください。
4. 図の⑥チューニングダイヤルを回してお好みの放送局を選局してください。
5. スイッチを切る時は、ボリュームダイヤルを回して「カチッ」という音を必ず確認してください。

※FM電波はその特性上、室内など場所によって受信しにくい場合があります。その際はFMアンテナや本体を電波の受信状況の良い場所を選んで使用してください。

6 電池交換

図の②電池カバーを矢印の方向へスライドしてください。カバーが外れましたら、右図の様に単4電池3本を⊕ ⊖の向きを間違わない様にセットしてください。

◎電池が消耗してくるとLEDライトとラジオを同時に使用する際にLEDライトが極端に暗くなる事があります。その時が電池寿命となりますので、新品の電池と交換してください。



※ LEDライトについて

本機は通常の豆電球ではなく、LED (発光ダイオード) を使用しているため、長寿命で電球切れを起こしません。従いまして電球交換の必要がありませんので、本体を開けLEDに触らないでください。故障の原因となります。

◎点灯中のLEDを直視しないでください。視力障害の原因となるおそれがあります。

警告：乾電池についての注意

※電池の極性(+/−)の方向を間違わないこと。※古い電池と新しい電池を混ぜて使用しないこと。※アルカリ電池とマンガン電池を混ぜて使用しないこと。※規格の異なる電池は使用しないこと。※長時間ご使用にならないときは必ず電池を本体より抜き取ってから保存しておいてください。

上記の様な状態で電池をセットすると、液漏れ、発熱、発火及び本体の故障の原因になりますので絶対にやめてください。間違った方法でのご使用による事故には、製造社及び販売者は責任を負いかねます。